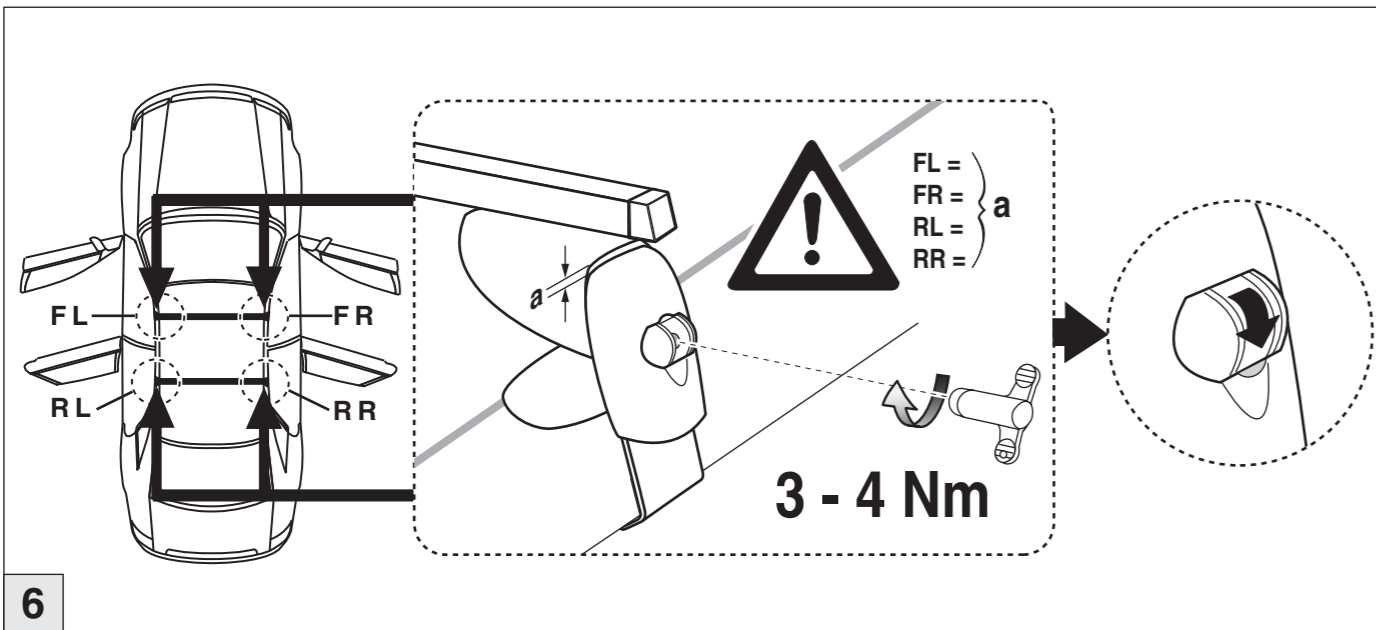


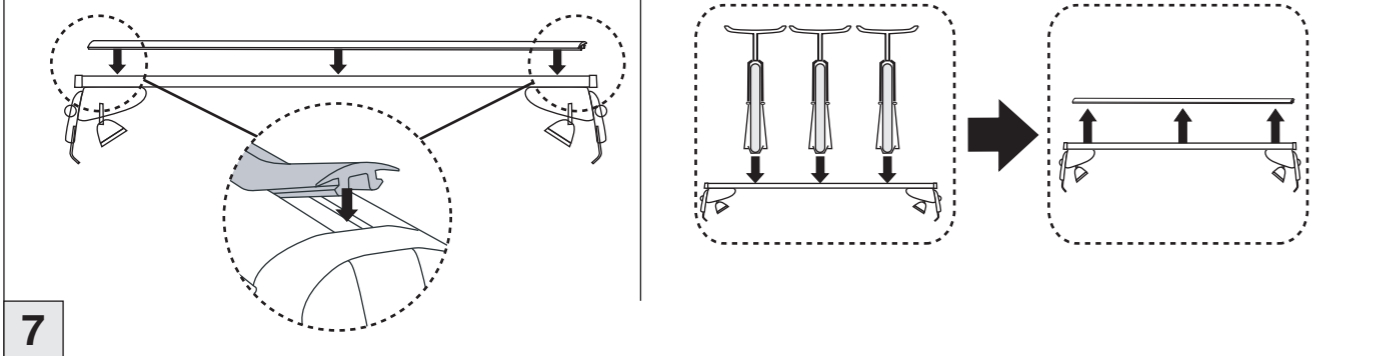
# Atera SIGNO

Citroën  
DS4 04/2011-

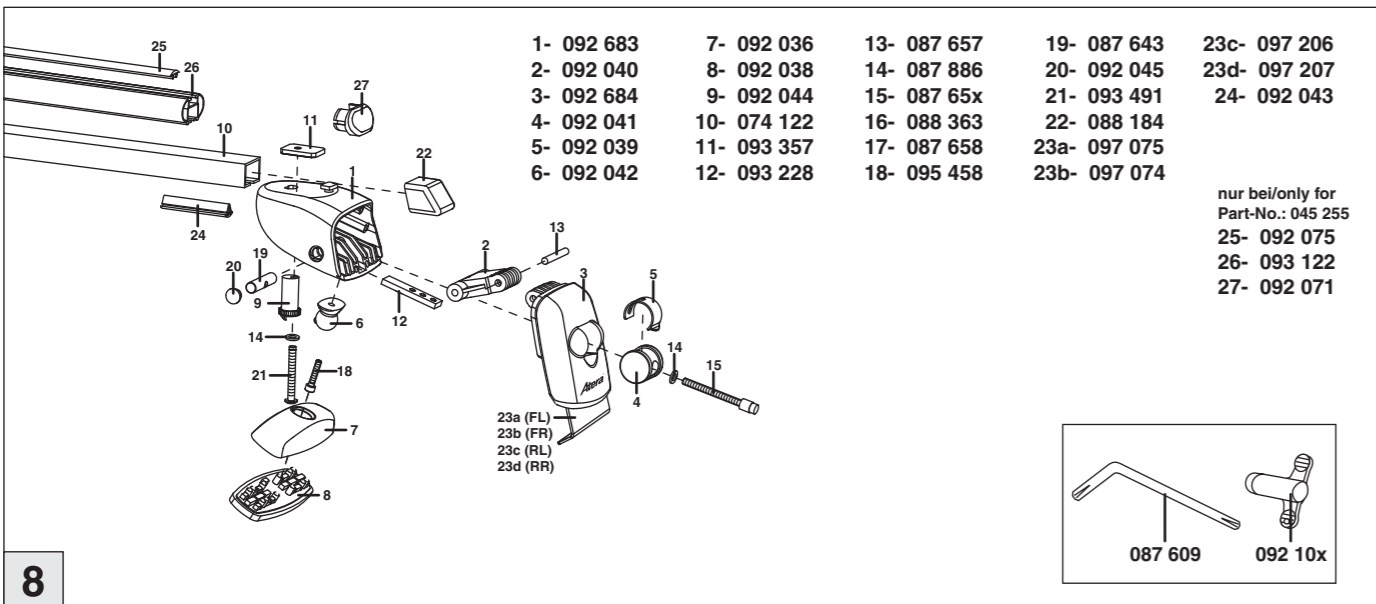


6

nur bei / only for Part-No.: 045 255



7



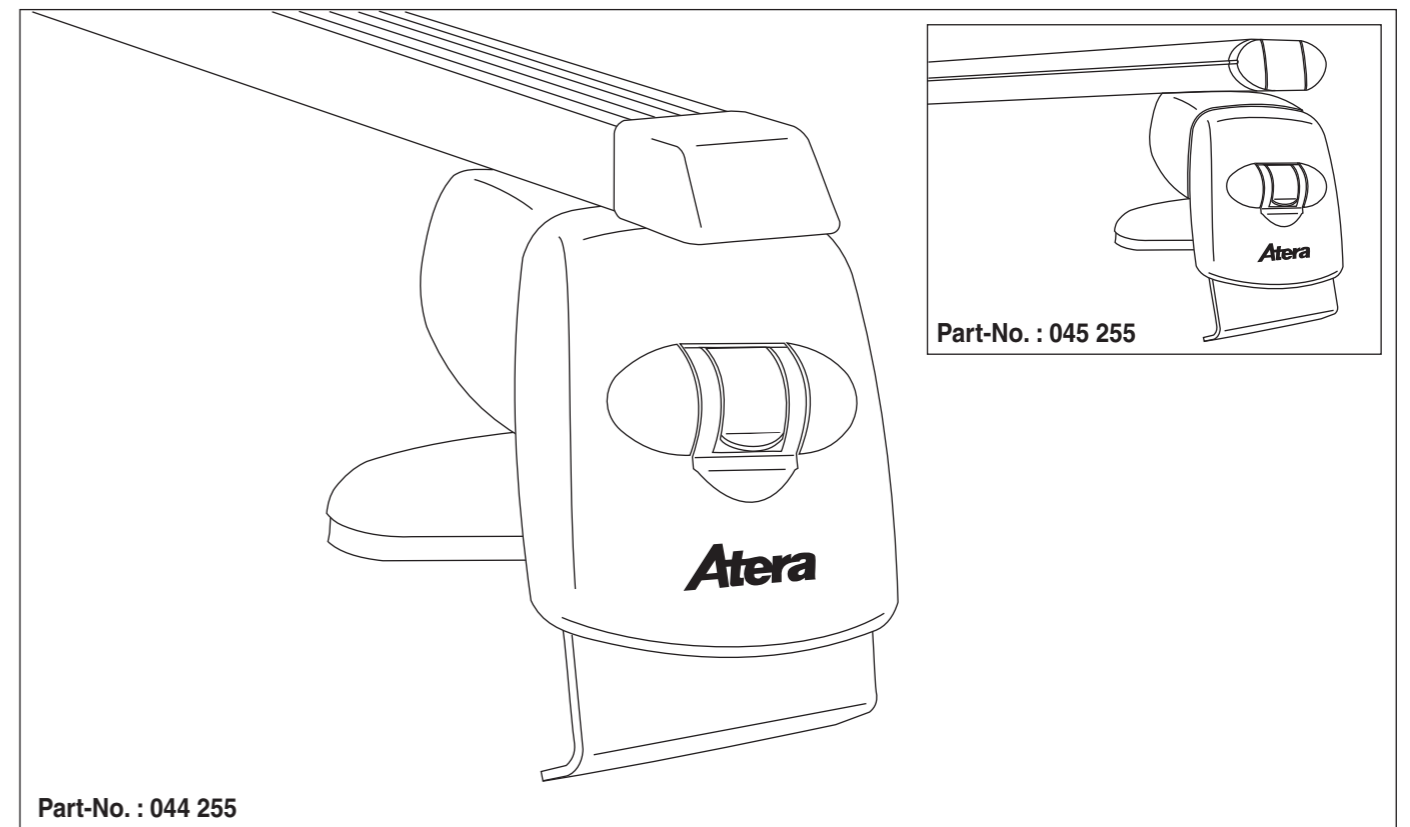
8

**Atera**  
MADE IN GERMANY  
Atera GmbH  
Im Herrach 1  
D-88299 Leutkirch  
Servicetelefon: 0180-50 000 89  
(14 ct/Min. aus dem dt. Festnetz)  
E-Mail: info@atera.de

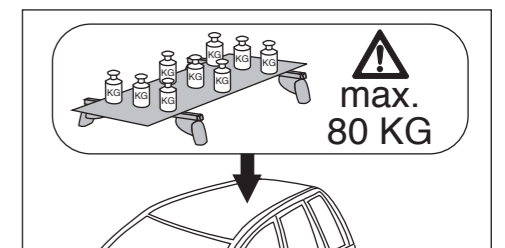
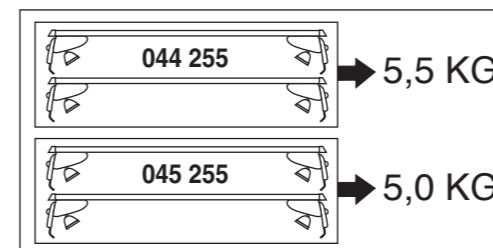
# Atera SIGNO



Citroën  
DS4 04/2011-  
Part-No. : 044 255  
Part-No. : 045 255

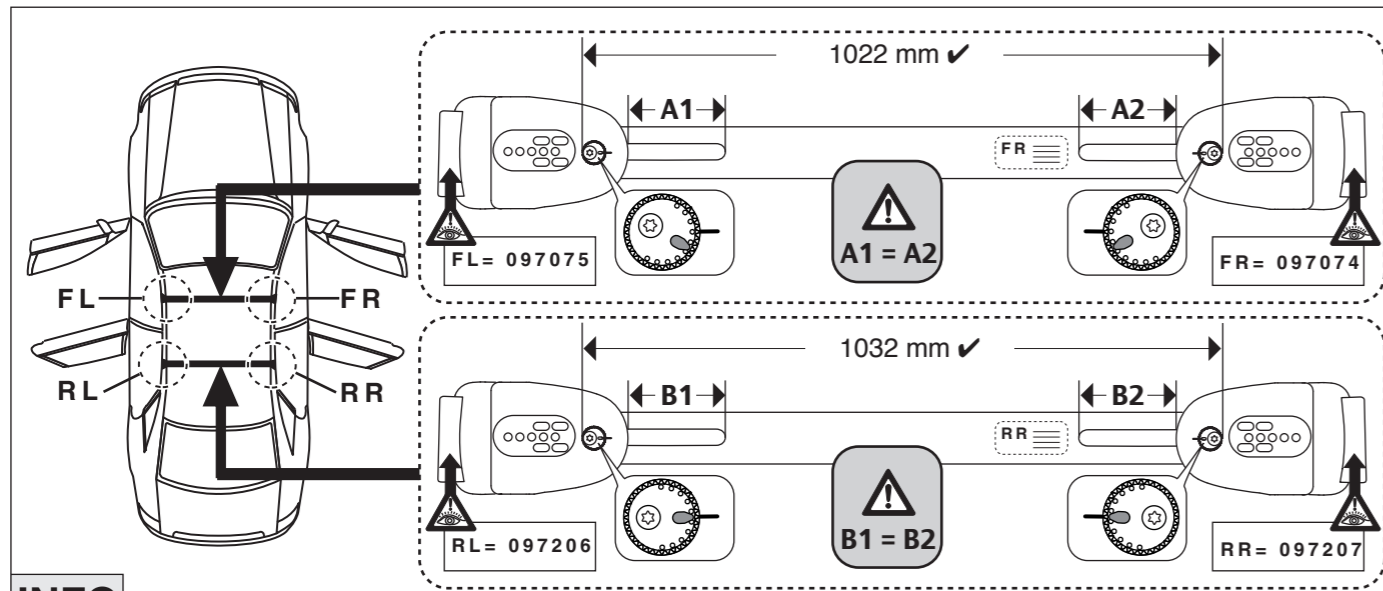


Part-No. : 044 255

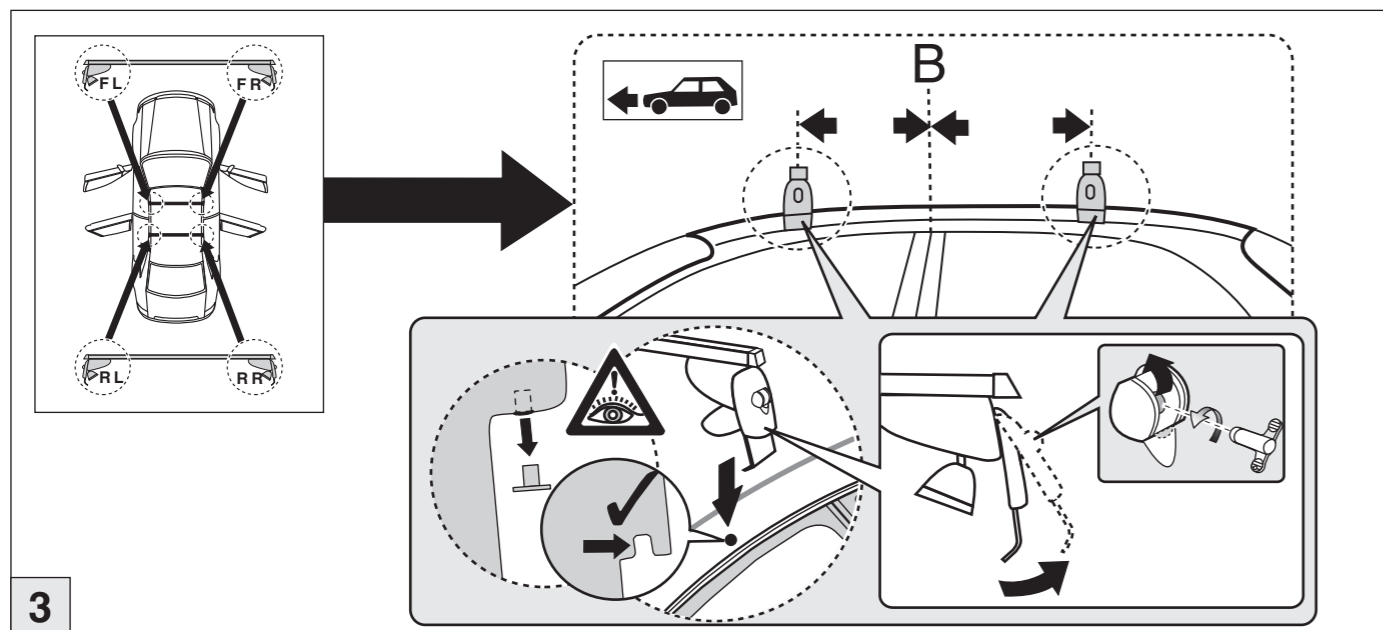
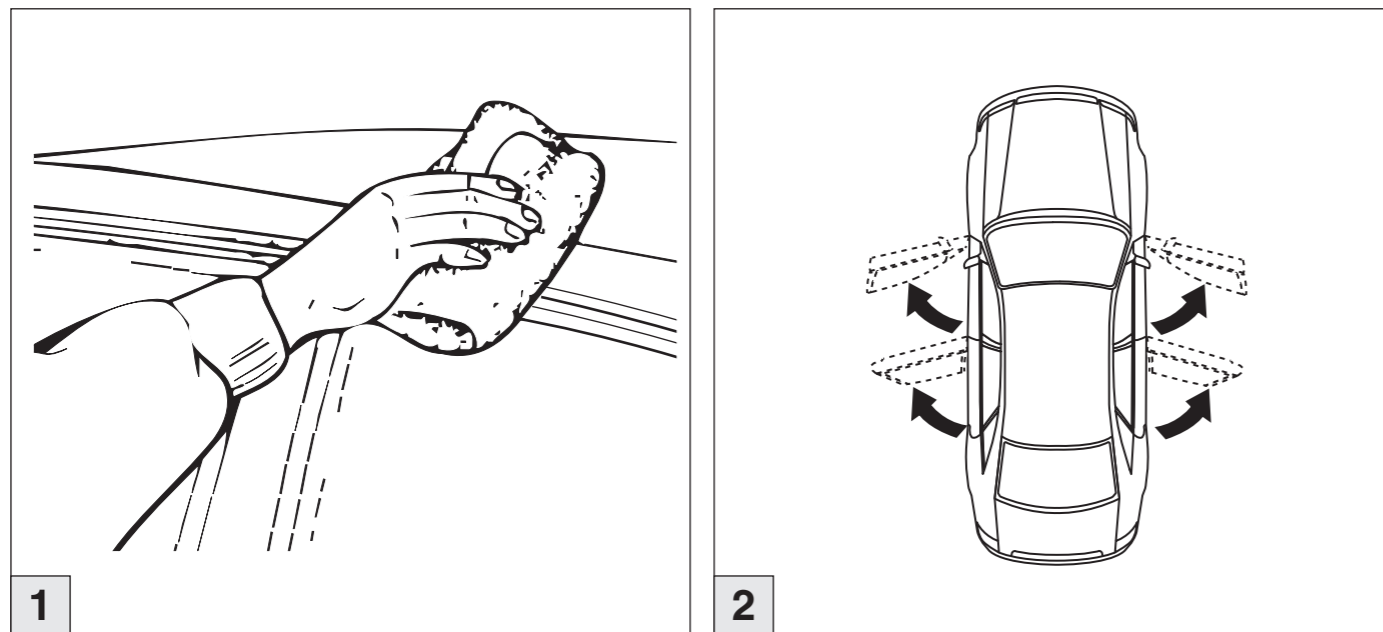


# Atera SIGNO

Citroën  
DS4 04/2011-



INFO



# Atera SIGNO

Citroën  
DS4 04/2011-

