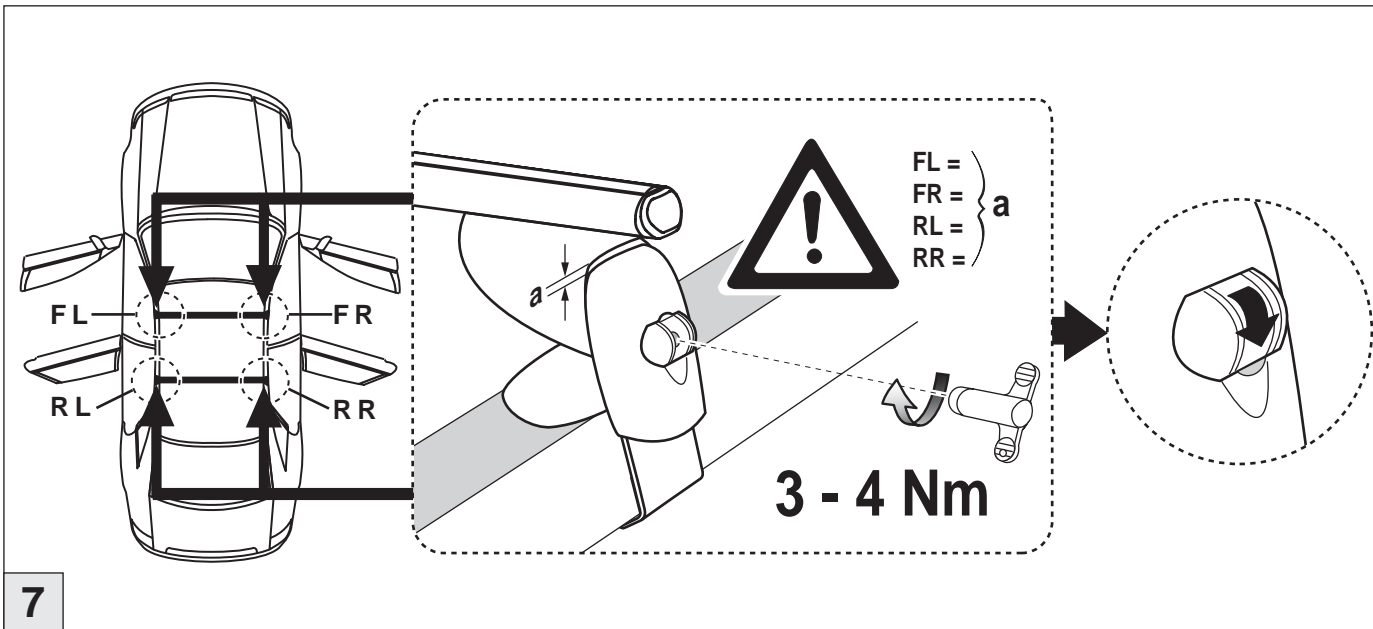
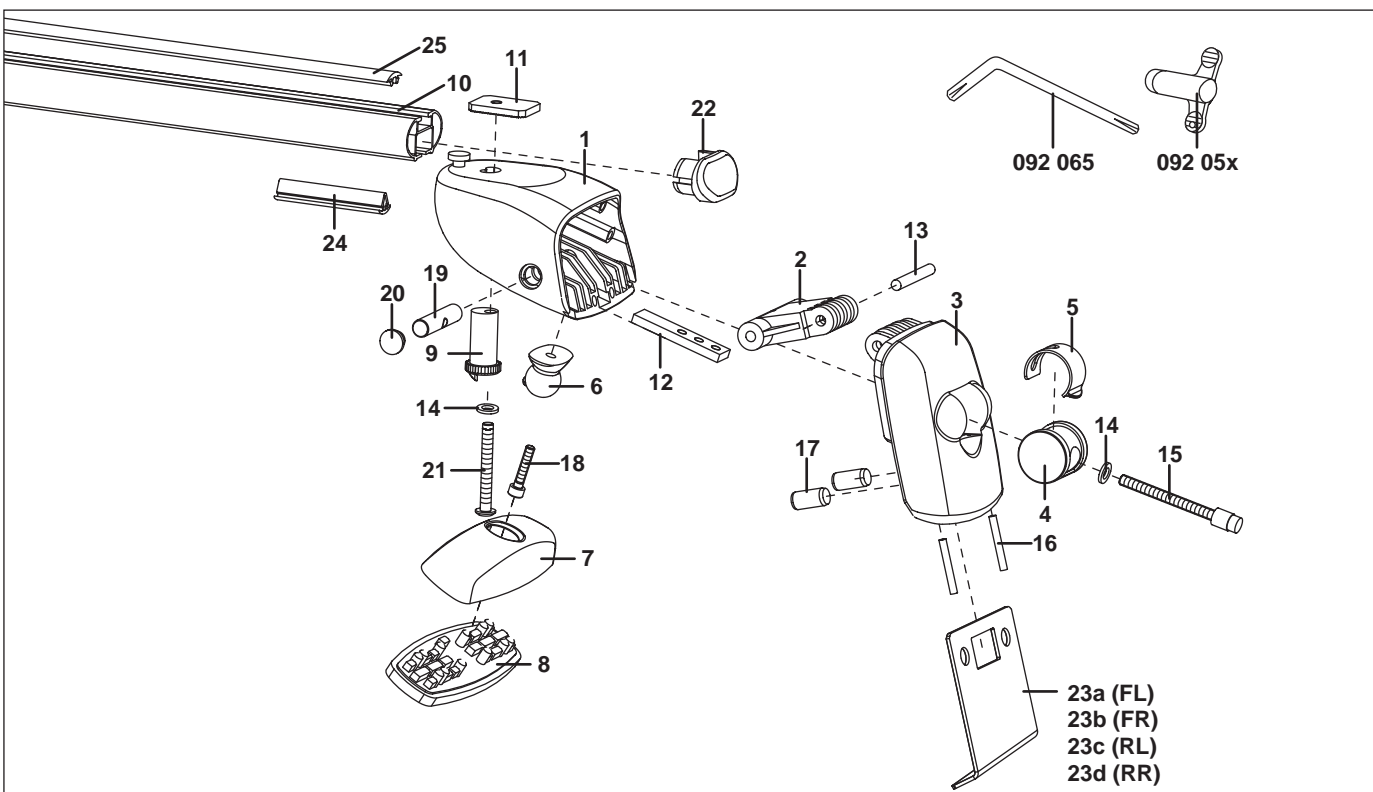


Atera® SIGNO

Mercedes Benz
CLK-Coupe (C 208) 1998-05/2002



7



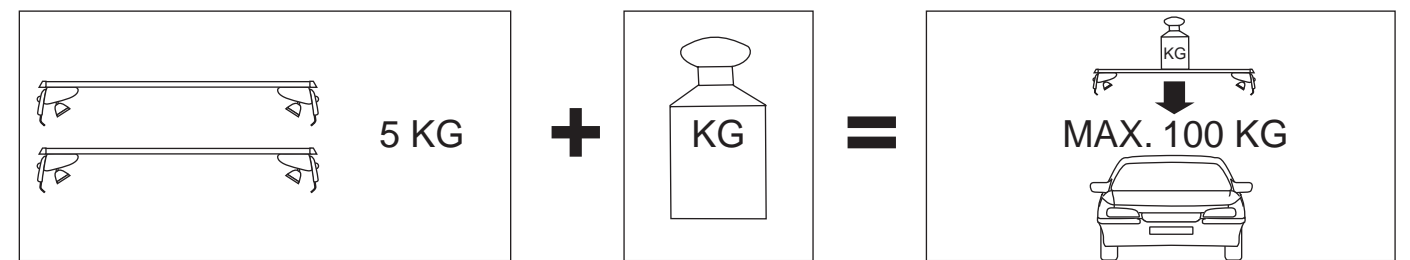
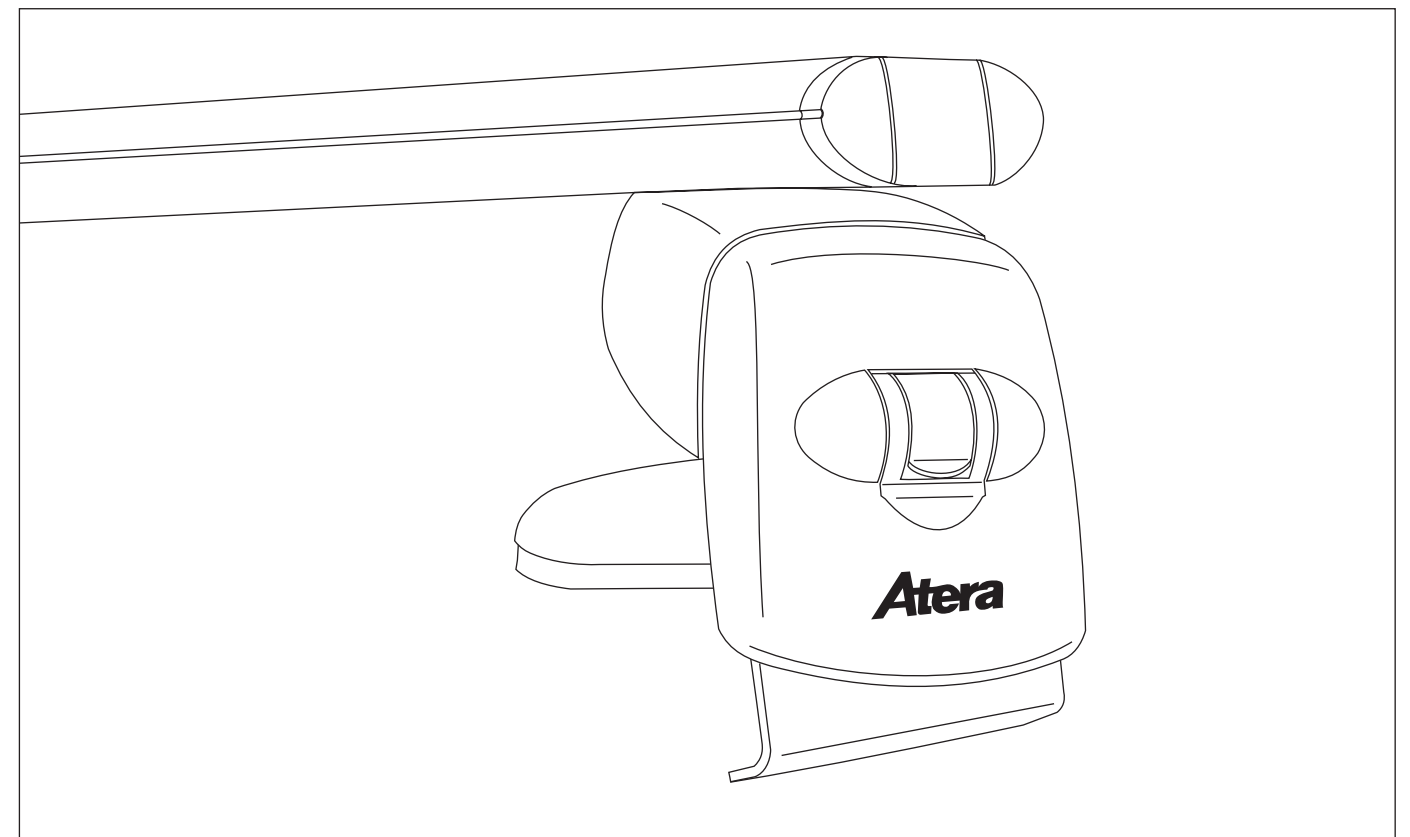
8

- | | | | | |
|------------|-------------|-------------|--------------|--------------|
| 1- 092 034 | 7- 092 036 | 13- 087 657 | 19- 087 643 | 23c- 093 191 |
| 2- 092 040 | 8- 092 038 | 14- 087 886 | 20- 092 045 | 23d- 093 192 |
| 3- 092 078 | 9- 092 044 | 15- 087 65x | 21- 087 656 | 24- 092 043 |
| 4- 092 041 | 10- 093 110 | 16- 088 363 | 22- 092 071 | 25- 092 075 |
| 5- 092 039 | 11- 087 478 | 17- 087 658 | 23a- 093 189 | |
| 6- 092 042 | 12- 087 659 | 18- 087 456 | 23b- 093 190 | |

Atera® SIGNO

Mercedes Benz
CLK-Coupe (C208) 1998-05/2002
Part-No. : 045 021

- D** Benutzer-Information
Vor Gebrauch des Trägersystems/Zubehörs sorgfältig und vollständig lesen!
- GB** User information
Please read all instructions carefully before using the carrying system/accessories!
- F** Informations destinées à l'utilisateur
Veuillez lire soigneusement toutes les instructions avant l'utilisation du système de porte-charges/des accessoires!
- NL** Gebruikerinformatie
Voor gebruik van het dragersysteem en/of de accessoires zorgvuldig en volledig lezen!
- DK** Brugerinformation
Læs betjeningsvejledningen grundigt igennem inden ibrugtagning.
- FIN** Ohjeita käyttäälle
Lue ohje huolellisesti ja kokonaan ennen kattotelinejärjestelmän/lisävarusteiden käyttöönottoa.
- I** Informazioni per l'utente
Prima dell'uso del sistema di trasporto/dell'accessorio leggere attentamente tutte le indicazioni!
- ES** Información para usuarios
¡Leer cuidadosamente las instrucciones completas antes de usar el sistema portador / los accesorios!



Atera®
MADE IN GERMANY

Eberhard Tittel GmbH
Postfach 2240
D-88192 Ravensburg
Telefon 07 51 - 76 04-0
Telefax 07 51 - 76 04-76
E-Mail: info@atera.de

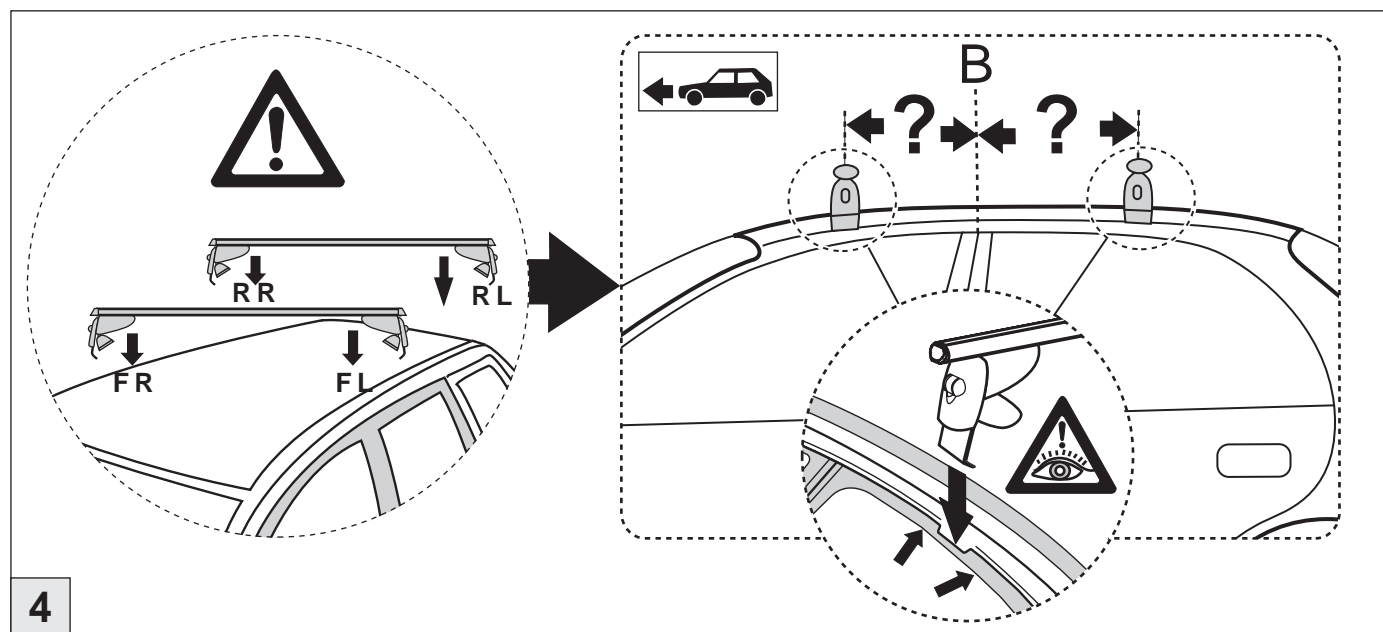
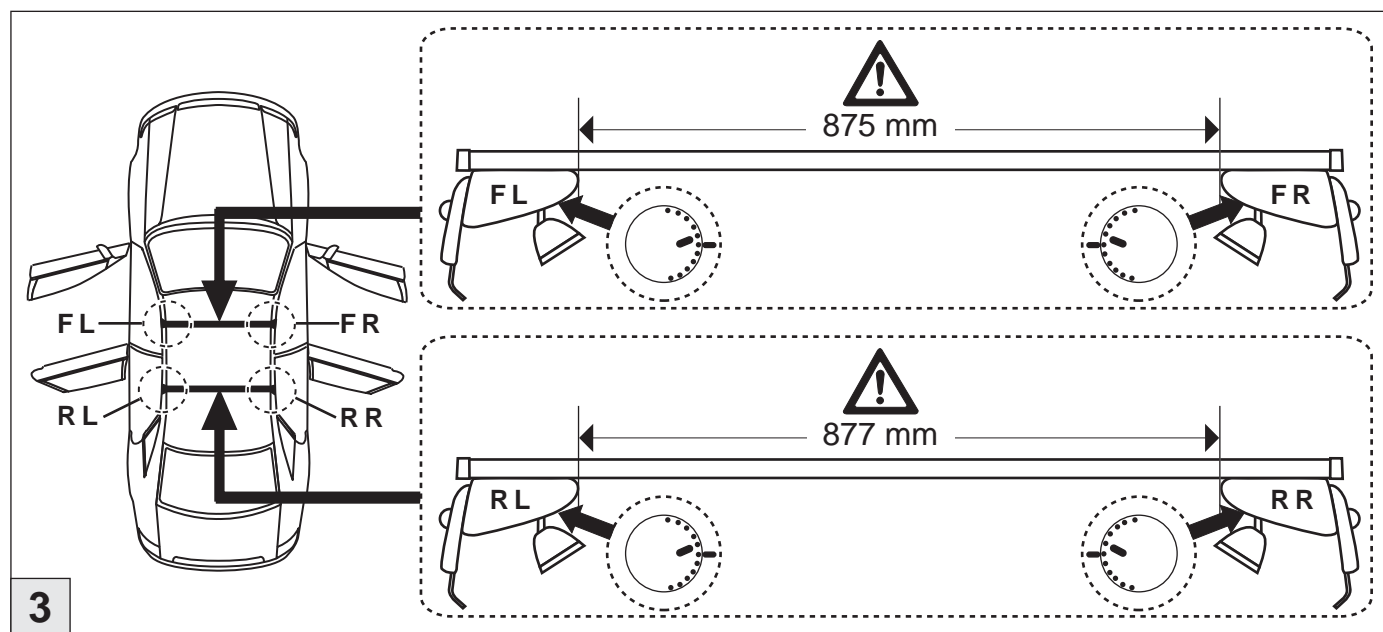
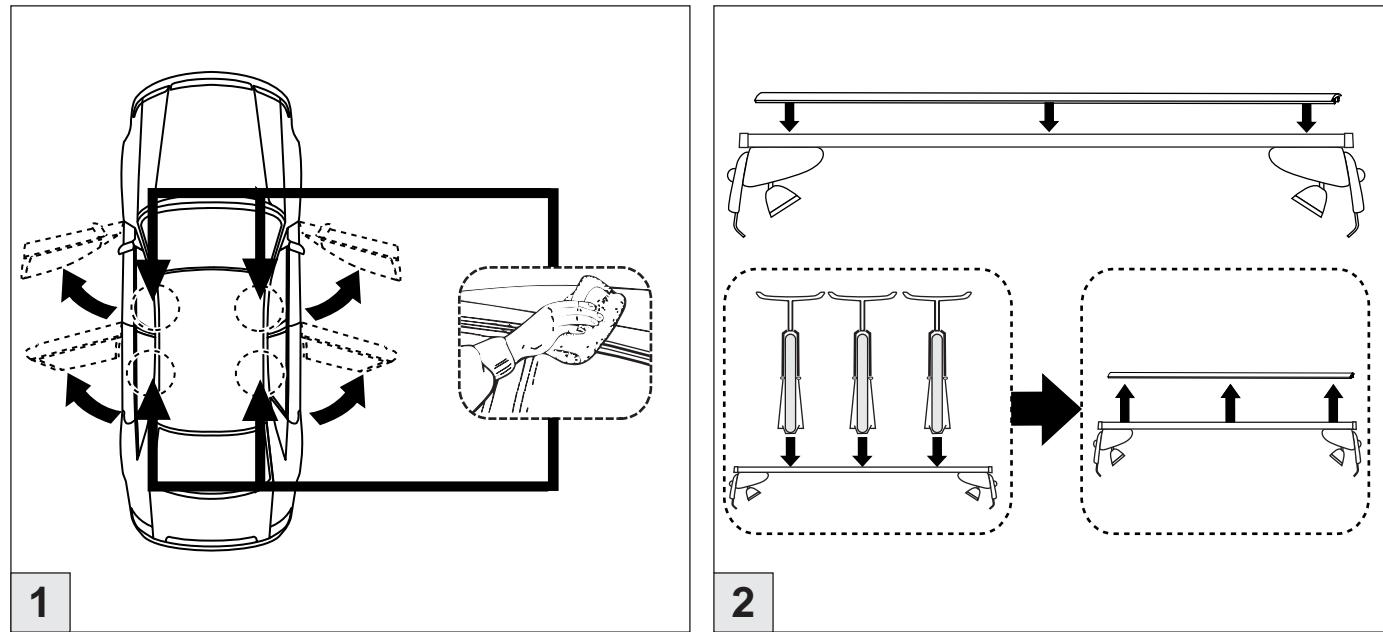
Produktion/Production

1	2	3	4	5	6	7	8	9	10	11	12
00	01	02	03	04	05	06	07	08			



Atera® SIGNO

Mercedes Benz
CLK-Coupe (C 208) 1998-05/2002



Atera® SIGNO

Mercedes Benz
CLK-Coupe (C 208) 1998-05/2002

